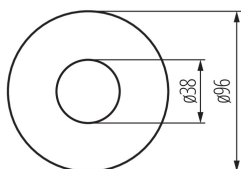
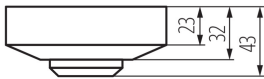


Czujnik ruchu MW

5905339088215



Kanlux ROLF JQ to mikrofalowy czujnik ruchu. Horyzontalny kąt działania czujnika wynosi 360 stopni. Możemy ustawić regulacje czasu świecenia, jak i poziom natężenia oświetlenia, przy którym czujnik pracuje.

DANE OGÓLNE:

Kolor: biały

Miejsce montażu: do nadbudowania na suficie

Miejsce zastosowania: wewnątrz

Mikroprzerwa pomiędzy stykami przekaźnika: tak

Wysokość [mm]: 42

Średnica [mm]: 96

Regulacja czułości: tak

DANE TECHNICZNE:

Napięcie znamionowe [V]: 220-240 AC

Częstotliwość znamionowa [Hz]: 50

Klasa ochronności przed porażeniem elektrycznym: II

Materiał: tworzywo sztuczne

Zakres temperatury otoczenia, na którą może być narażony wyrób [°C]: 5÷25

Rodzaj czujnika: mikrofalowy

Rodzaj przyłącza: kostka przyłączeniowa

Zakres przekrojów stosowanych przewodów [mm²]: 0,75÷1,5

Czas działania czujnika [sekunda-minuta]: 6-12

Częstotliwość pracy czujnika [MHz]: 5,8

kąt działania czujnika [°]: H360/V160

Maksymalny czas działania [min]: 12

Minimalny czas działania [s]: 6

Moc maksymalna [VA]: 1200

Nastawa poziomu natężenia oświetlenia, przy którym czujnik wykrywa ruch [lx]: 2-2000

Stopień IP: 20

Zasięg czujnika [m]: max 9

DANE LOGISTYCZNE:

Jak pakowane: 100

Ilość sztuk w opakowaniu pośrednim: 1

Ilość sztuk w opakowaniu zbiorczym: 100

Masa jednostkowa netto [g]: 120

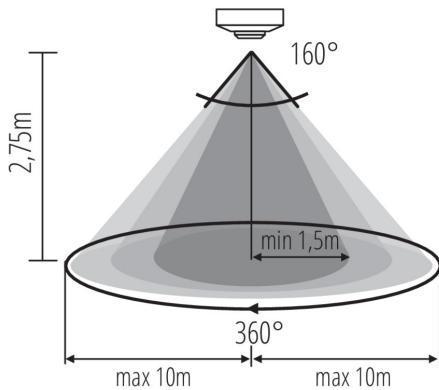
Gramatura [g]: 162

Długość opakowania jednostkowego [cm]: 10

Szerokość opakowania jednostkowego [cm]: 5

Wysokość opakowania jednostkowego [cm]: 10

Czujnik ruchu MW



Waga kartonu [kg]: 16.2

Szerokość kartonu [cm]: 27

Wysokość kartonu [cm]: 43

Długość kartonu [cm]: 52

Objętość kartonu [m³]: 0.060372

INFORMACJE DODATKOWE:

- maksymalny zasięg wykrywania ruchu wynoszący 9m
- maksymalny horyzontalny kąt działania czujnika ruchu wynoszący 360°
- maksymalny wertykalny kąt działania czujnika ruchu wynoszący 160°
- możliwość regulacji czasu świecenia od 6s do 12min
- możliwość ustawienia poziomu natężenia oświetlenia otoczenia, przy którym urządzenie pracuje
- regulacja czułości w zakresie 2...2000lx
- wykrywanie ruchu 0.3...3m/s (1...10km/h)